

VASCHE Freestanding H-SOLID

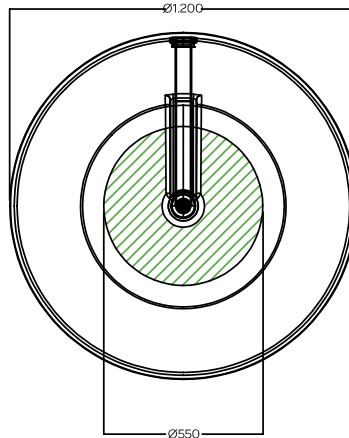



H-SOLID 04

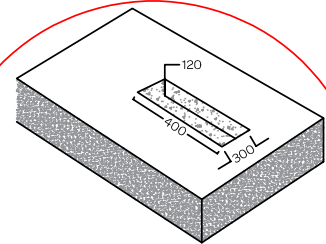
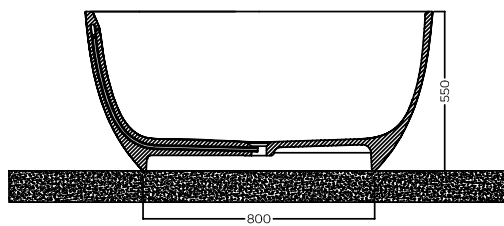
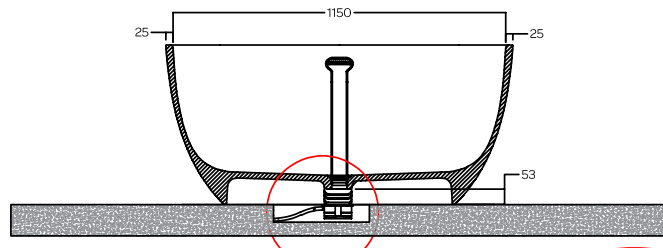
Vasche Freestanding in
SOLID SURFACE

Freestanding bathtubs in
SOLID SURFACE

DISEGNO TECNICO TECHNICAL DESIGN



 Zona posizionamento scarico - Drain positioning area



E' necessario la predisposizione
di un pozzetto centrale delle
dimensioni indicate

It is necessary to prepare a central
well of the dimensions indicated

PESO NETTO/NET WEIGHT: 86 kg (190lb)
CAPACITÀ AL TROPPO PIENO/CAPACITY AT OVERFULL : 330 l (87gal)

ACCESSORI ACCESSORIES



Piletta per vasche H-SOLID
con tappo in solid
Surface
H-SOLID bath drain
with solid Surface cap



Piletta per vasche H-SOLID
con tappo
bianco matt
H-SOLID bath drain
with matt white cap

GAMMA COLORE COLOR RANGE

